

Abdichten nach dem Stand der Technik

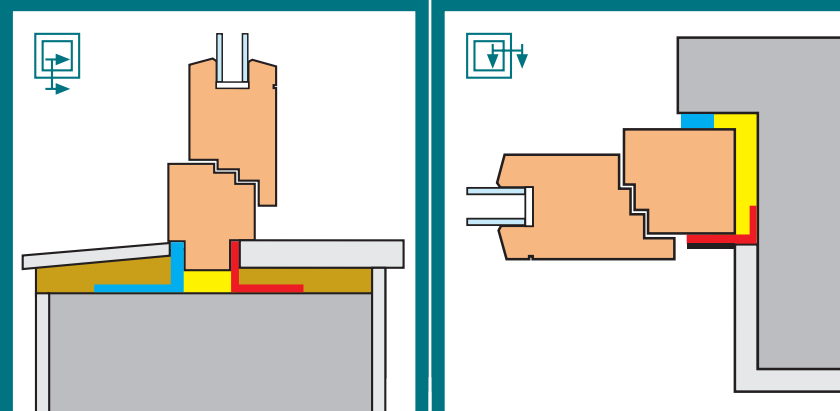
Vielfältige Möglichkeiten:

Wählen Sie aus einer Reihe von aufeinander abgestimmten Produkten Ihr bedarfsgerechtes persönliches Hanno 3-Ebenen Fugenabdichtungssystem aus. Je nach Bauwerk, Anschlussituation und Einbaubedingungen können unterschiedliche Produkte zum Einsatz gelangen.

In jedem Fall erzielen Sie:

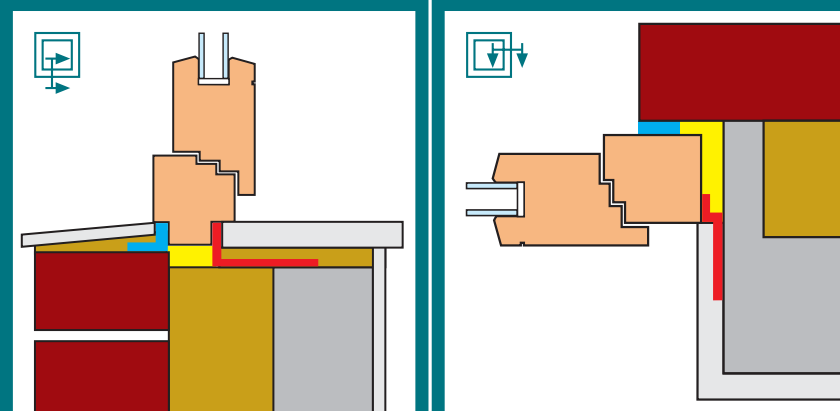
- Schlagregensicherheit ≥ 600 Pa Druckdifferenzen nach EN DIN 1027
- Luftdichtigkeit nach DIN 4108 Teil 7
- Wirksame Schall- und Wärmedämmung.

System für Altbausanierung



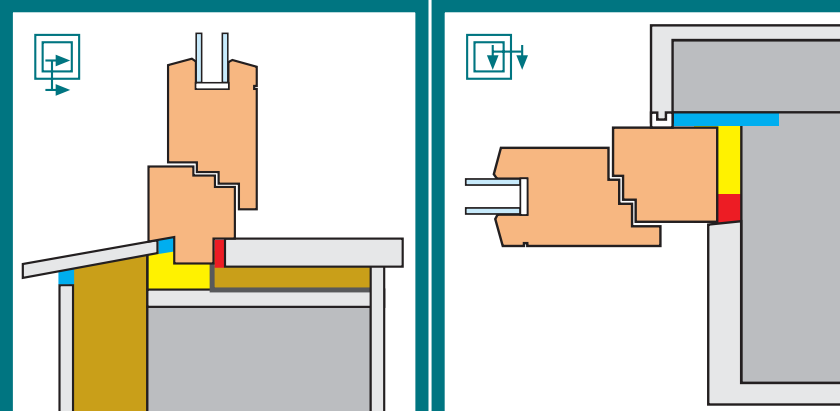
- Hanno®-Folienband FA-D/Duo
- Hanno®-PU-Schaum
- Hanno®-Folienband FI-D/Duo
- Hannoband®-BG1
- Hanno®-PU-Schaum
- Hanno®-Folienband FI-D/Duo

System für Neubau/Klinkerfassade



- Hanno®-Folienband FA-D/Duo
- Hanno®-PU-Schaum
- Hanno®-Folienband FIB
- Hannoband®-BG1
- Hanno®-PU-Schaum
- Hanno®-Folienband FI-D/Duo

System für Neubau/WDVS



- Hannoband®-BG1
- Hanno®-PU-Schaum
- Hannoband®-BG1
- Hanno®-Folienband FA-D/Duo mit APu-Leiste
- Hanno®-PU-Schaum
- Hannoband®-BG1

Vertrauen durch Gewährleistung

Was verlangt die Energieeinsparverordnung für das Fenster?

Gebäude müssen dem Stand der Technik entsprechend dauerhaft luftundurchlässig sein. Dazu wird auf die DIN 4108-7 verwiesen, die hierzu Planungs- und Ausführungsempfehlungen sowie Beispiele enthält. Die Luftundurchlässigkeit wird durch das Differenzdruckverfahren Blower-Door-Verfahren mit 50 Pa Über- bzw. Unterdruck nachgewiesen.

Warum ist das so?

In Wohnräumen und Arbeitsräumen entsteht Feuchtigkeit, die bestrebt ist, in die Außenluft zu gelangen. Dieser Vorgang darf nicht über die Fensteranschlussfuge, sondern über einen kontrollierten Luftaustausch erfolgen. Dringt die feuchtigkeitsbelastete Luft in die Fuge ein, kann sie abkühlen und als Tauwasser den Anschlussbereich beschädigen oder die Wärmedämmung reduzieren. Deshalb müssen Anschlussfugen ausreichend, das heißt dem Stand der Technik entsprechend, sach- und fachgerecht abgedichtet werden.

Was ist der Stand der Technik?

Der Stand der Technik wird im Bundesanzeiger veröffentlicht. Wissenschaft und Praxis formulieren technisch machbare Regeln. Beispiele dafür sind die VOB, RAL und DIN-Normen, die bisher auf Vertragsebene oder stillschweigend als Basis für die Ausführung von Arbeiten betrachtet wurden.

Der Gesetzgeber hat nun durch die Einführung der Energie Einsparverordnung (EnEV) die vorhandenen aktuellen Regeln zum Gesetz werden lassen. Bei der Ausbildung der Fensteranschlussfuge wird nun auf das Vermeiden von Wärmebrücken besonderer Wert gelegt. Hier ist das Prinzip innen dichter als außen seit Jahren anerkannt. Dabei handelt es sich nicht um ein einzelnes Abdichtungsprodukt oder eine einzelne Abdichtungsebene, sondern um eine von vornherein in der Planung berücksichtigte Abdichtung in mehreren Stufen, die dazu führt, dass sich ein Dampfdruckgefälle von innen nach außen bildet.

Die Wirkung:

Durch das Zusammenspiel beider Abdichtungsebenen kann über Fehlstellen in die Fuge eingedrungene Feuchtigkeit nach außen abdrainieren. Bei Einhaltung dieses Prinzips werden teure Sanierungsarbeiten durch Feuchtschäden und ein Wertverlust des Gebäudes verhindert.

Mit dem Hanno 3-Ebenen Fugenabdichtungssystem erfüllen Sie die Anforderungen an alle drei Abdichtungsebenen und damit den Stand der Technik.

Die MPA Bau Hannover hat Hanno 3-Ebenen-Fugenabdichtungssysteme zertifiziert.

Alles in Allem - Damit Sie keinen Schiffbruch erleiden:

Vertrauen Sie auf die Kompetenz Ihres Partners Hanno und vermeiden Sie windige Abenteuer:

Hanno verfügt über langjährige Erfahrung in der Fugenabdichtung. Namhafte Kunden aus Bau und Industrie liefern und verwenden seit vielen Jahren Hanno-Produkte.

Die Zusammenarbeit mit neutralen Instituten wie dem IFT und der Materialprüfanstalt Hannover und ein Qualitätssicherungssystem nach ISO/TS 16949 geben Ihnen die nötige Sicherheit.



Als Planungsgrundlage steht eine umfassende Dokumentation zur Verfügung.



Unsere Anwendungstechnik berät in der Planungsphase und auf der Baustelle vor Ort.

Darüber hinaus ist eine ausreichende Hersteller-Produktthaftpflicht zum Schutz vor berechtigten, nachweisbaren Schadensfällen selbstverständlich.

in Deutschland
Hanno Werk GmbH & Co. KG
Hanno-Ring 5
30880 Laatzen
Deutschland
Telefon +49(0)5102/70 00-0
Fax +49(0)5102/70 00-102
E-mail: info@hanno.com
Internet: www.hanno.com

in Österreich
Hanno Werk GmbH & Co. KG
Industriestraße 24
2325 Himberg bei Wien
Österreich
Telefon +43(0)22 35/8 62 27-0
Fax +43(0)22 35/8 60 20
E-mail: hanno@hanno.at
Internet: www.hanno.at

in der Schweiz
Hanno (Schweiz) AG
Gewerbestraße 10
4450 Sissach
Schweiz
Telefon +41(0)6 19 73 86 02
Fax +41(0)6 19 73 86 03
E-mail: info@hanno.ch
Internet: www.hanno.ch

in den USA
HANNO VITO Corp.
75 Broad Street, 21st Floor
New York, NY 10004
USA
Telefon +1-646-405-1038
Fax +1-646-405-1027
E-mail: info@hanno-vito.com
Internet: www.hanno-vito.com

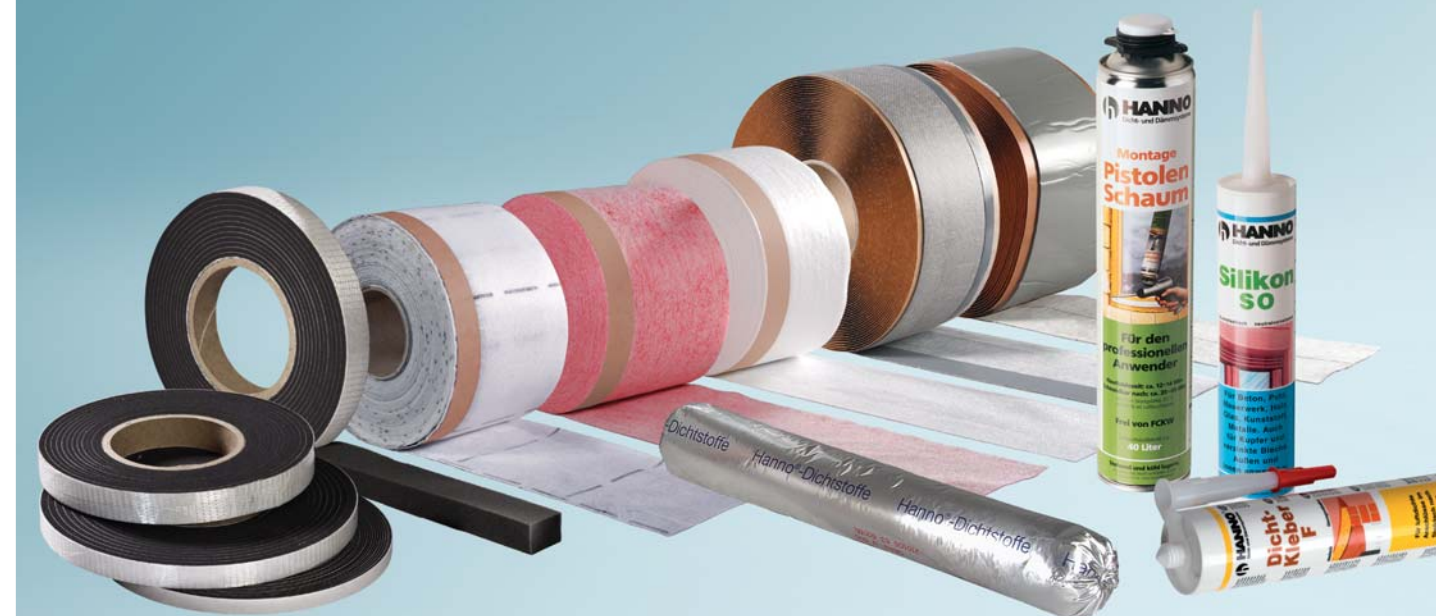
in der Russischen Föderation
Hanno Werk GmbH & Co. KG
c/o Repräsentanz der DMAN
1. Kasachy per. 7 - 119017 Moskau
Russland
Telefon +7 495/7 30 40 43
Fax +7 495/7 30 40 44
E-mail: info@hanno.ru
Internet: www.hanno.ru

HANNO
Dicht- und Dämmsysteme

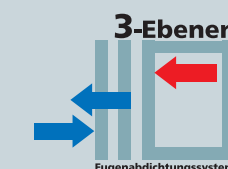
Unternehmen der Hanno-Vito-Gruppe A 10311.07/1.1000 - www.verbaegentur-wittmann.de

Hanno® 3-Ebenen Fugenabdichtungssystem

Hanno ist zertifiziert nach
ISO/TS 16949



- 10 Jahre Funktionsgarantie! (nach Herstellerbedingungen bei Verwendung aller Hanno®-Systemkomponenten)
- Die richtige Fenster-Abdichtung nach dem Stand der Technik.
- Erfüllen Sie mit aufeinander abgestimmten Komponenten die neue Energieeinsparverordnung und damit das Gesetz.



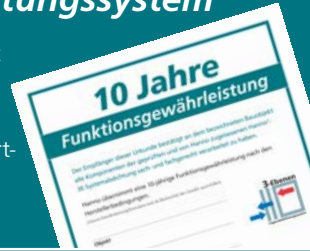
HANNO
Dicht- und Dämmsysteme

10 Jahre Funktionsgarantie* auf das Hanno 3-Ebenen Fugenabdichtungssystem

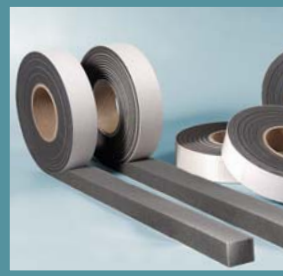
Ihre Vorteile auf einen Blick:

- Verschaffen Sie sich durch das Hanno-Abdichtungssystem Sicherheit vor Gewährleistungsansprüchen: Bei Nutzung der Hanno-Systemkomponenten für alle Ebenen ist eine objektbezogene Funktionsgewährleistung von 10 Jahren möglich.

- Beeindrucken Sie Ihren Kunden durch die Aussicht auf Senkung der Heizkosten und eine langfristig gesicherte Fugenqualität.
- Erzielen Sie einen wirtschaftlichen Vorteil: Die Wertschöpfung einer qualifizierten Montage ist höher.



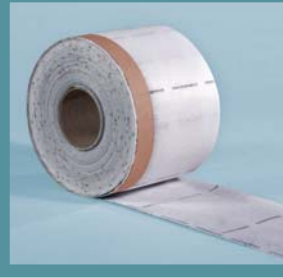
Hannoband®-BG1 der Master unter den Fugendichtbändern



- für hochbeanspruchte Primärfugen, auch Kreuzfugen
- entspricht DIN 18542:2009, Beanspruchungsgruppe 1
- schlagregendicht >600 Pa,
- Baustoffklasse B1-DIN 4102



Hanno®- Folienband Duo sd-variable Folien-Vlies- Kombination



- nur ein Folienband für innen und außen (niedrigere Lagerhaltung)!
- beidseitig überputz- und überstreichbar

Hanno®- Folienband FA-D dehnfähige Kombination aus Vlies und einer dampf- diffusionsoffenen Funk- tionsmembrane



- beidseitig überputz- und überstreichbar
- allgemeine Bauaufsichtliche Prüfung, ABP-Nummer P-NDS04-368
- für schlagregensichere Anschlüsse ≥ 600 Pa
- universell geeignet für Sanierung und Neubau.

Hanno®-Montage Pistolschaum universeller 1K-PU-Schaum



- allgemeine bauaufsichtliche Prüfung
- auch als Schallschutzschaum verwendbar, Fugenschalldämmmaß 57 dB

*nach Herstellerbedingungen bei Verwendung aller Hanno®-Systemkomponenten

1

Wetterschutzebene

Sie muss winddicht und schlagregensicher, aber dampfdiffusionsoffen ausgeführt werden.

2

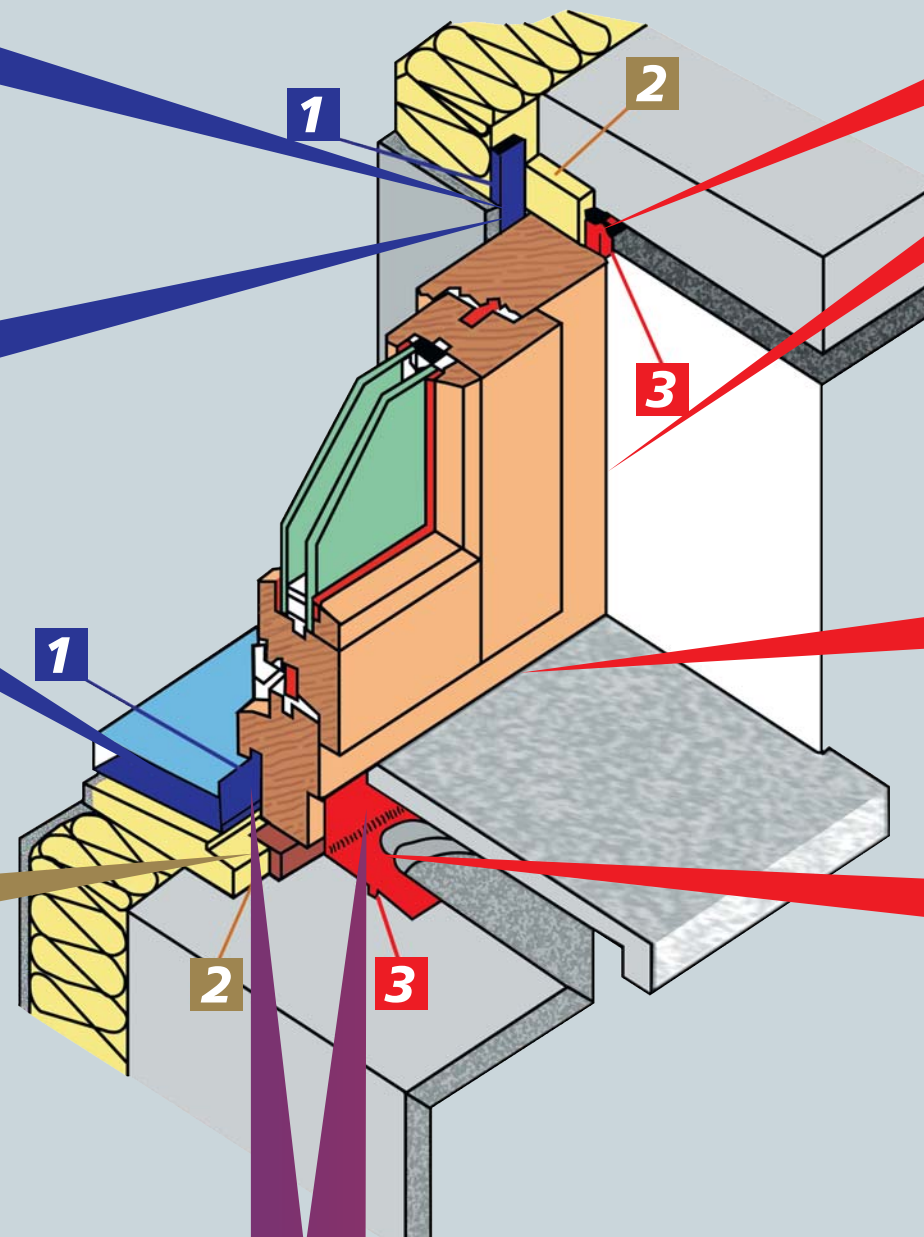
Funktionsebene

Diese liegt zwischen der äußeren und der inneren Abdichtung und dient zur Herstellung der Schall- und Wärmedämmung im Anschlussbereich. Sie sollte vollständig ausgefüllt werden.

3

Innere Ebene

Sie muss luftdicht sein und einen höheren Dampfdruckwiderstand aufweisen als die Abdichtung auf der Außenseite.



Hanno®- Folienband Duo sd-variable Folien-Vlies- Kombination



- nur ein Folienband für innen und außen (niedrigere Lagerhaltung)!
- beidseitig überputz- und überstreichbar

Hanno®- Folienband FI-D dehnfähige, luftdichte Folien-Vlies-Kombination



- beidseitig überputz- und überstreichbar, für Neubau und Sanierung
- allgemeine Bauaufsichtliche Prüfung (ABP-Nummer P-NDS04-369)
- für luftdichte Anschlüsse $a_n \leq 0,1$

Hanno®- Folienband FIB-2S vlieskaschirtes Butylband



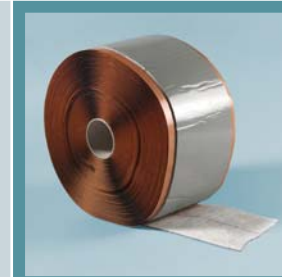
- 2-seitig klebend
- überputz- und überstreichbar, lösungsmittel- und bitumenfrei

Hanno®-Silikon SO neutralvernetzend



- zwischen Aluminium, Edelstahl, Messing, Kupfer, verzinkte Bleche, Fliesen, Keramik, Glas, PVC, Holz
- für die Glasversiegelung (entspricht DIN 18545, Teil 2, Gruppe E)

Hanno®- Folienband FIB-1S vlieskaschirtes Butylband



- diffusionshemmend
- lösungsmittel- und bitumenfrei
- überputz- und überstreichbar

Hanno®-Dichtkleber F und Hanno®-3E Folienkleber MS



Kleber zur mauerseitigen Verklebung von Hanno®-Folienbändern für innen und außen.

Hanno®-Dichtkleber F

- lösungsmittelfrei, kein Fadenzug
- hohe Klebkraft
- wasserbasiert (nach Aushärten wasserfest)
- verkleben und Abdichten in einem

Hanno®-3E Folienkleber MS

- schon nach kurzer Zeit regenfest
- auf baufeuchten Untergründen anwendbar
- gute Kälteverarbeitbarkeit