

Uszczelnienia zgodne z aktualnym stanem techniki

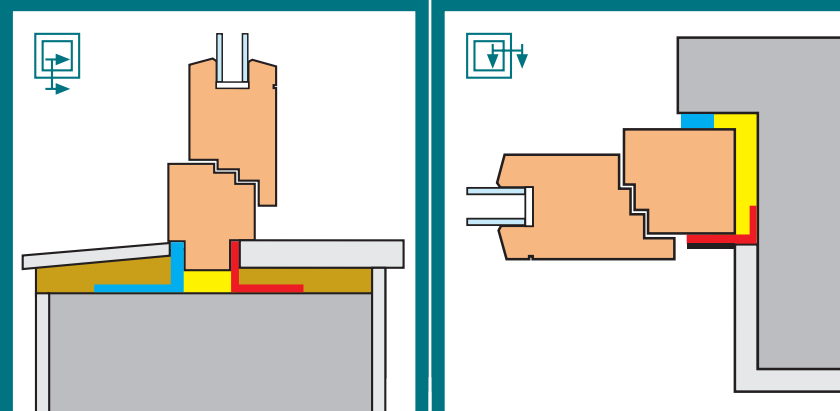
Różnorodne możliwości

Wybierz z szeregu specjalistycznych produktów 3-warstwowy system uszczelniania szczelin firmy Hanno, odpowiadający Twoim indywidualnym potrzebom. W zależności od budynku, warunków łączenia i montażu zastosowanie mogą znaleźć różne produkty.

W każdym przypadku uzyskasz:

- Szczelność deszczową ≥ 600 Pa, różnice ciśnień wg EN DIN 1027
- Szczelność powietrzną zgodnie z DIN 4108 część 7
- Skuteczną izolację dźwiękową i termiczną

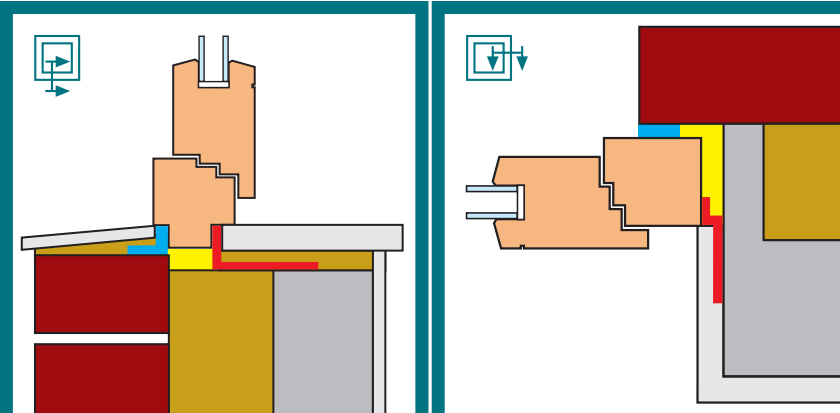
System do renowacji starych budynków



- Taśma foliowa Hanno® FA-D/Duo
- Pianka poliuretanowa Hanno®
- Taśma foliowa Hanno® FI-D/Duo

- Taśma Hanno® BG1
- Pianka poliuretanowa Hanno®
- Taśma foliowa Hanno® FI-D/Duo

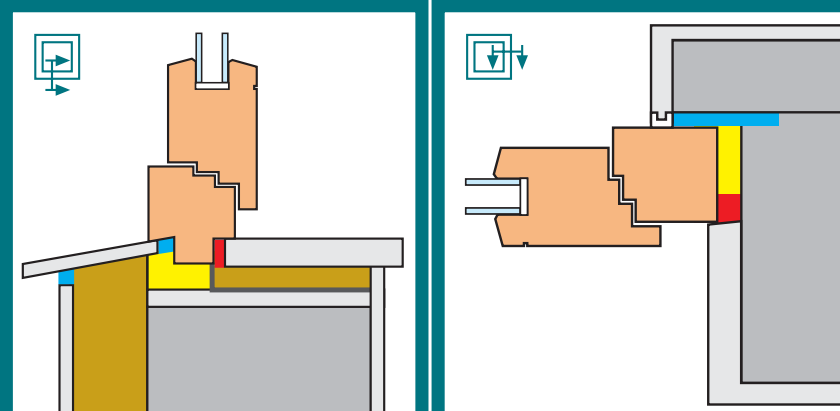
System do budynków nowych / do fasad klinkierowych



- Taśma foliowa Hanno® FA-D/Duo
- Pianka poliuretanowa Hanno®
- Taśma foliowa Hanno® FIB

- Taśma Hanno® BG1
- Pianka poliuretanowa Hanno®
- Taśma foliowa Hanno® FI-D/Duo

System do budynków nowych / WDVS



- Taśma Hanno® BG1
- Pianka poliuretanowa Hanno®
- Taśma Hanno® BG1

- Taśma foliowa Hanno® FA-D/Duo z listwą APu
- Pianka poliuretanowa Hanno®
- Taśma Hanno® BG1

Zaufanie przez gwarancję

Czego wymaga od okien nowe rozporządzenie o oszczędzaniu energii?

Budynki muszą posiadać trwałą szczelność powietrzną, odpowiadającą aktualnemu stanowi techniki. Odsyłamy tu do normy DIN 4108-7, zawierającej zalecenia dotyczące projektowania i wykonania oraz odpowiednie przykłady. Szczelność powietrzną bada się metodą różnicy ciśnień zwanej Blower-Door, polegającej na zastosowaniu nad- lub podciśnienia wynoszącego 50 Pa.

Czemu służą te wymogi?

W pomieszczeniach mieszkalnych i roboczych powstaje wilgoć, która dąży do wydostania się na zewnątrz. Proces ten nie może odbywać się przez szczeliny montażowe okien, lecz powinien następować przez kontrolowany system wymiany powietrza. Jeśli wilgotne powietrze z wewnątrz budynku wniknie do szczeliny okiennej, może zostać tam schłodzone. Skutkiem tego jest skraplanie się wody, która może uszkodzić miejsce łączenia okna lub obniżyć jego izolacyjność termiczną. Dlatego szczeliny montażowe muszą być w wystarczający sposób, tzn. w sposób odpowiadający aktualnemu stanowi techniki, prawidłowo i fachowo uszczelnione.

Co to jest stan techniki?

Aktualny stan techniki publikowany jest w Federalnym Dzienniku Urzędowym (Bundesanzeiger). Przedstawiciele nauki i praktycy formułują w nim reguły, dające się technicznie zrealizować. Ich przykładami są przepisy VOB, RAL i normy DIN, które były dotychczas rozpatrywane jako płaszczyzna do określania specyfikacji do umów lub podstawa do wykonania prac.

Ustawodawca wprowadzając rozporządzenie o oszczędzaniu energii (EnEV) uczynił z istniejących aktualnie reguł obowiązujące prawo. Przy wykonywaniu szczelin montażowych okien przykładą się teraz szczególnie uwagę do unikania mostków termicznych. Obowiązuje tu uznana od lat zasada: wewnątrz szczelniej niż na zewnątrz. Nie chodzi przy tym o jakiś jeden określony produkt służący do uszczelniania, ani też o jedną płaszczyznę uszczelnienia, lecz o uwzględniony już w fazie projektowania system uszczelniania wielopłaszczyznowego, który zapewnia spadek ciśnienia pary od wewnątrz na zewnątrz.

Działanie:

Dzięki współgraniu obydwu warstw uszczelniania wilgoć, która przedostanie się do szczeliny przez miejsca gorzej zabezpieczone może odparować na zewnątrz. Dzięki zachowaniu tej zasady unika się drogich remontów szkód spowodowanych przez wilgoć oraz utraty ciepła z budynku.

■ Dzięki 3-warstwowemu systemowi uszczelniania szczelin firmy Hanno® spełnicie Państwo wymogi stawiane wszystkim trzem warstwom uszczelnienia zgodnie z aktualnym stanem techniki.

■ 3-warstwowe systemy uszczelniające firmy Hanno uzyskały certyfikat MPA Bau Hannover.

Wszystko w jednym – w trosce o Twoje dobro

Zaufaj kompetencjom Twojego partnera – firmy Hanno i uniknij niemiłych przygód.

■ Hanno posiada długoletnie doświadczenie w uszczelnianiu szczelin. Renomowani klienci z branży budowlanej i przemysłowej od wielu lat dostarczają i stosują produkty firmy Hanno.

■ Współpraca z niezależnymi instytucjami jak IFT oraz MPA Hannover (Zakład Badań Materiałowych w Hanowerze) oraz system zapewnienia jakości wg ISO/TS 16949 zapewnią Ci konieczne bezpieczeństwo.



■ Jako podstawa do planowania dostępna jest obszerna dokumentacja.



■ Nasz dział technologiczny udziela niezbędnych porad w fazie planowania i na miejscu budowy.

■ Ponadto oczywista jest wystarczająca odpowiedzialność cywilna producenta za produkt w ramach ochrony przed uprawnionymi i dającymi się wykazać przypadkami szkód.

w Niemczech
Hanno Werk GmbH & Co. KG
Hanno-Ring 5
30880 Laatzen
Deutschland
Telefon +49(0)5102/70 00-0
Fax +49(0)5102/70 00-102
E-mail: info@hanno.com
Internet: www.hanno.com

w Austrii
Hanno Werk GmbH & Co. KG
Industriestraße 24
2325 Himberg bei Wien
Österreich
Telefon +43(0)22 35/8 62 27-0
Fax +43(0)22 35/8 60 20
E-mail: hanno@hanno.at
Internet: www.hanno.at

w Szwajcarii
Hanno (Schweiz) AG
Gewerbestraße 10
4450 Sissach
Schweiz
Telefon +41(0)6 19 73 86 02
Fax +41(0)6 19 73 86 03
E-mail: info@hanno.ch
Internet: www.hanno.ch

w USA
HANNO VITO Corp.
75 Broad Street, 21st Floor
New York, NY 10004
USA
Telefon +1-646-405-1038
Fax +1-646-405-1027
E-mail: info@hanno.com
Internet: www.hanno-vito.com

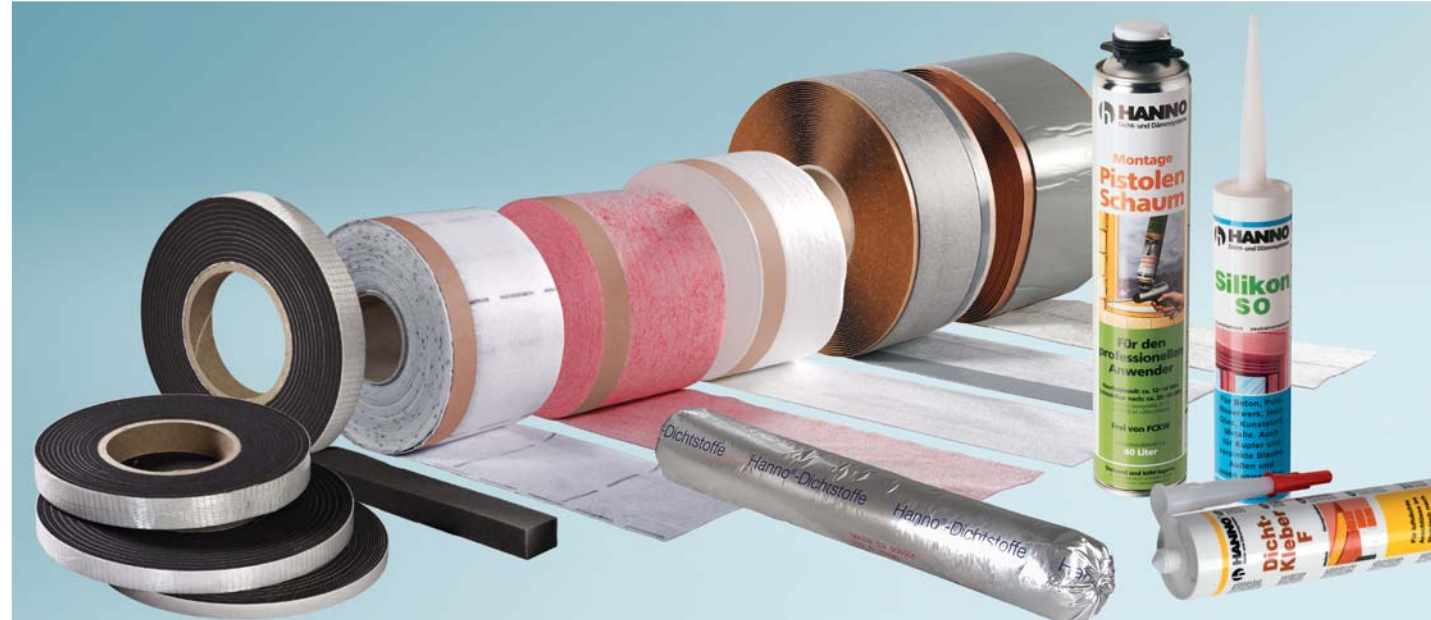
w Federacji Rosyjskiej
Hanno Werk GmbH & Co. KG
c/o Repräsentanz der DMAN
1. Kasachy per. 7 · 119017 Moskwa
Russland
Telefon +7 4 95/7 30 40 43
Fax +7 4 95/7 30 40 44
E-mail: info@hanno.ru
Internet: www.hanno.ru

HANNO
Systemy uszczelnień i izolacji

Hanno-Vito-Group A14211.0711 - www.verbaegener-wittmann.de

3-warstwowy system uszczelniania szczelin Hanno®

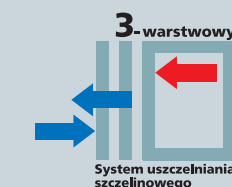
Hanno posiada certyfikat według ISO/TS 16949



- Gwarancja działania 10 lat! (przy zachowaniu warunków producenta i zastosowaniu wszystkich komponentów systemu Hanno®)
- Odpowiednie uszczelnienie okien zgodnie z aktualnym stanem techniki.
- Dzięki połączonym ze sobą trzem komponentom spełnisz wymogi prawne wynikające z rozporządzenia o oszczędzaniu energii.

„Pewność dostaw, wysoka jakość i partnerski stosunek do naszych klientów, to kilka z najważniejszych filarów naszej firmy.”

Hans J. Hoffmann,
Kierownik



HANNO
Systemy uszczelnień i izolacji

10-letnia gwarancja* na działanie 3-warstwowego systemu uszczelniania spoin firmy Hanno

Lista korzyści:

- Zastosowanie systemu uszczelniania spoin firmy Hanno zapewni Ci bezpieczeństwo praw gwarancyjnych: przy wykorzystaniu komponentów systemu Hanno na wszystkich płaszczyznach możliwe jest otrzymanie 10-letniej gwarancji działania systemu na danym obiekcie.
- Przekonasz swoich klientów o możliwości obniżenia kosztów ogrzewania i o trwałej długoletniej jakości zabezpieczenia szczelin.
- Uzyskasz korzyści ekonomiczne. Wartość fachowego montażu będzie wyższa.



Taśma Hanno®-BG1

Mistrz wśród taśm do uszczelniania szczelin



- Do szczelin podstawowych narażonych na duże obciążenia, także szczelin krzyżowych
- Zgodność z normą DIN 18542:2009, grupa obciążeniowa 1
- Odporność na deszcz > 600 Pa
- Klasa materiałowa B1 – DIN 4102



Taśma foliowa Hanno®-Duo

Połączenie folii i włókniny sd-variable



- Jedna taśma foliowa do wewnątrz i na zewnątrz (niższe koszty magazynowania)
- Do położenia na tynk dowolną stroną i pomalowania

Taśma foliowa Hanno®-FA-D

Elastyczna taśma wykonana z połączenia włókniny i paroprzepuszczalnej membrany funkcyjnej



- Do położenia na tynk dowolną stroną i pomalowania
- Atest budowlany ABP nr P-NDS04-368
- Do uszczelniania połączeń odpornych na działanie deszczu ≥ 600 Pa
- Zastosowanie uniwersalne do renowacji i budowy nowych obiektów.

Pianka montażowa Hanno® do aplikacji pistoletem

Uniwersalna jednoskładnikowa pianka poliuretanowa



- Posiada atest budowlany
- Zastosowanie także jako pianka do izolacji dźwiękowej, parametr izolacji dźwiękowej 57 dB

1

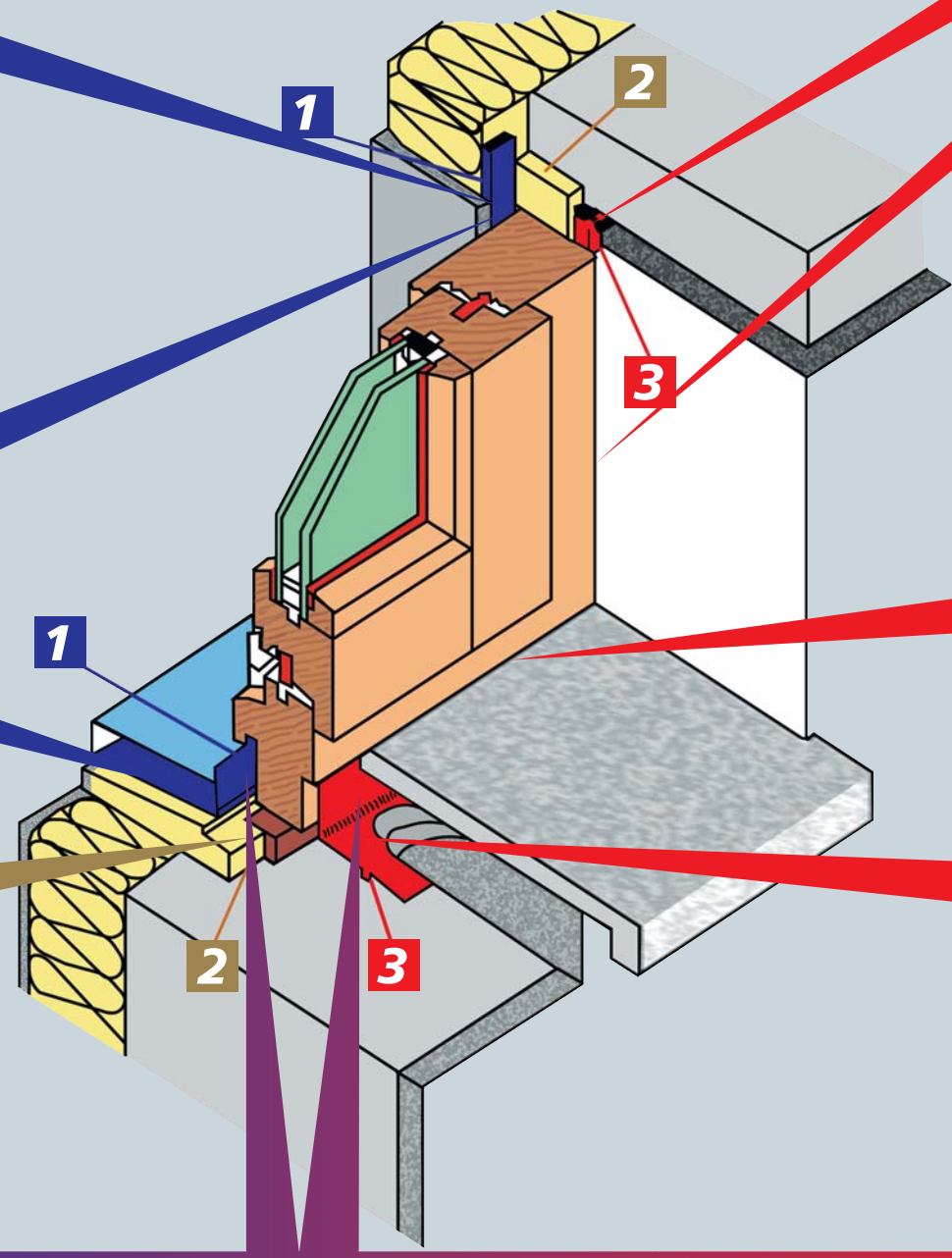
Warstwa chroniąca przed wpływem czynników atmosferycznych
Musi być ona wiatro- i deszczoszczelna, ale paroprzepuszczalna.

2

Warstwa funkcyjna
Znajduje się ona między uszczelnieniem zewnętrznym a wewnętrznym i stanowi izolację dźwiękową oraz termiczną w strefie połączenia. Powinna być ona wykonana w sposób kompletny.

3

Warstwa wewnętrzna
Powinna być ona szczelna i powinna stawić większy opór ciśnieniu pary niż uszczelnienie po stronie zewnętrznej.



Taśma foliowa Hanno®-Duo

Połączenie folii i włókniny sd-variable



- Jedna taśma foliowa do wewnątrz i na zewnątrz (niższe koszty magazynowania)
- Do położenia na tynk dowolną stroną i pomalowania

Taśma foliowa Hanno®-FI-D

Rozciągliwa, szczelna kombinacja folii i włókniny



- Do położenia na tynk dowolną stroną i pomalowania do budynków nowych i renowacji starych
- Posiada atest budowlany (atest ABP nr P-NDS04-369)
- do szczelnych połączeń $a_n \leq 0,1$

Taśma foliowa Hanno®-FIB-2S

Taśma butylowa laminowana włókniną



- Obustronnie klejąca
- Można ją tynkować i malować, nie zawiera rozpuszczalników ani bitumów

Silikon Hanno® SO

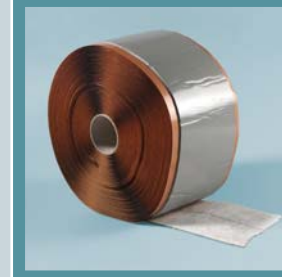
Neutralny, do łączenia różnych materiałów



- Do połączeń między aluminium, stalą szlachetną, miedzianą, blachą ocynkowaną, płytkami, ceramiką, szkłem, PVC, drewnem
- Do uszczelniania szkła (zgodny z normą DIN 18545 część 2, grupa E)

Taśma foliowa Hanno®-FIB-1S

Taśma butylowa laminowana włókniną



- Zatrzymuje dyfuzję
- Nie zawiera rozpuszczalników ani bitumów
- Można ją tynkować i malować

Hanno®-klej uszczelniający F i Hanno®-3E klej do folii MS



Klej Hanno® - do przyklejania taśm foliowych od strony muru, do zastosowania wewnątrz i na zewnątrz.

- Hanno® - klej uszczelniający F**
- nie zawiera rozpuszczalników, bez ciągnięcia nitki
 - Wysoka siła klejenia
 - na bazie wody (po utwardzeniu wodoodporny)
 - Klejenie i uszczelnianie w jednym

- Klej do folii 3E Hanno® MS**
- Już po krótkim czasie uzyskuje odporność na deszcz
 - Możliwe stosowanie na podłożach wykazujących jeszcze wilgotność budowlaną
 - Łatwy w obróbce na zimno

*przy zachowaniu warunków producenta i zastosowaniu wszystkich komponentów systemu Hanno®